



figure

713

raccordement
formetaraudé
droit

INDICATEUR DE NIVEAU AVEC TUBE EN VERRE zGAU



Corps matière	Pression nominale	Dimensions	Température maxi	Ex.index
N acier carbone	C 16 bar	-	150°C	713
M acier inoxydable	C 16 bar	-	150°C	713CrNi

CARACTÉRISTIQUES

- indicateurs de niveau sont produits avec des raccords filetés $\frac{3}{8}$ " et $\frac{1}{2}$ "
- possibilité de produire les indicateurs de niveau avec bride de raccordement; forés à PN40 pour DN20 et exécutés avec des surfaces d'étanchéité type E avec la clavette selon PN EN 1092-1
- autre connexions - en accord avec le fabricant

APPLICATION

- eau
- liquides neutres
- liquides agressifs en fonction des matériaux utilisés dans la construction de l'indicateur de niveau



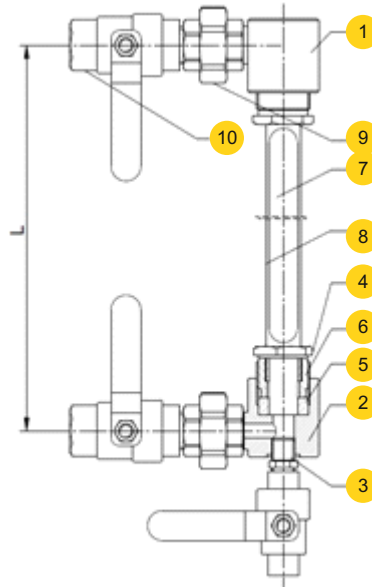
figure

713

raccordement
forme

taraudé
droit

MATÉRIAUX



	corps matière	N	M
	type	02	
1	Tête supérieure	S235JR 1.0038	X6CrNiTi18-10 1.4541
2	Tête inférieure	S235JR 1.0038	X6CrNiTi18-10 1.4541
3	Robinet à boisseau sphérique 1/4"	11SMn30 1.0715	X6CrNiTi18-10 1.4541
4	Ecrou	S235JR 1.0038	X6CrNiTi18-10 1.4541
5	Bague du presse étoupe	S235JR 1.0038	X6CrNiTi18-10 1.4541
6	Joint presse-étoupe	bague du presse-étoupe en graphite expansé	
7	Tube en verre	verre	
8	Tube de protection	P235 1.0345	X6CrNiTi18-10 1.4541
9	Union	-	
10	Robinet à boisseau sphérique	-	
	Température maxi	150°C	

Garniture de robinets pour des indicateurs de niveau peut être fourni séparément sur demande.

L'entraxe maxi [L] - 1500 mm

Pour des distances entre axes au dessus de 1000 mm il faut monter une pièce intermédiaire!

Informations données à titre indicatif et sous réserve de modifications éventuelles.

Édition 09/2016



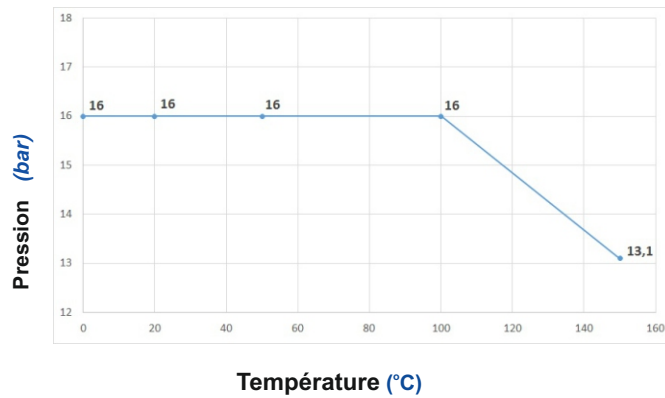
figure

713

raccordement
forme

taraudé
droit

COURBE PRESSION/ TEMPÉRATURE



Pour la gamme de produit
PN16 S235JR 1.0038



figure	713
raccordement forme	taraudé droit

TYPES

figure	corps matière	diamètre nominale DN	pression nominale PN	type
713	N acier carbone S235JR	-	C 16bar	• type standard avec tube en verre 02 Tmax 150 °C
	M acier inoxydable X6CrNiTi18-10	-	C 16bar	• type standard avec tube en verre 02 Tmax 150 °C

COMMANDE

Pour passer une commande merci d'indiquer le numero de figure (index)



EXEMPLE DE COMMANDE

