



figure

714

raccordement  
formetaraudé  
droit

## INDICATEUR DE NIVEAU AVEC TUBE EN VERRE zGAU



Corps matière	Pression nominale	Dimensions	Température maxi	Ex.index
N acier carbone	-	-	150°C	714
M acier inoxydable	-	-	150°C	714CrNi

### CARACTÉRISTIQUES

- accords filetés 3/8", 1/2", 3/4", 1"; autre connexions - en accord avec le fabricant
- possibilité de produire également avec raccordement à bride

### APPLICATION

Dans des réservoirs sans pression:

- eau
- liquides neutres
- liquides agressifs en fonction des matériaux utilisés dans la construction de l'indicateur de niveau

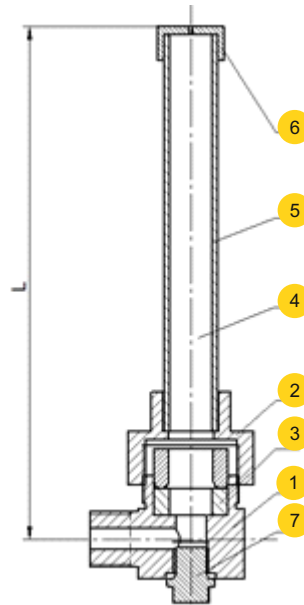


figure

714

raccordement  
formetaraudé  
droit

## MATÉRIAUX



	corps matière	N	M
	type	02	02
1	Tête de l'indicateur	S235JR 1.0038	X6CrNiTi18-10 1.4541
2	Vis	S235JR 1.0038	X6CrNiTi18-10 1.4541
3	Joint presse-étoupe	bague du presse-étoupe en graphite expansé	
4	Tube en verre	verre	
5	Tube de protection	S235JR 1.0038	X6CrNiTi18-10 1.4541
6	Bouchon du tube de protection	S235JR 1.0038	X6CrNiTi18-10 1.4541
7	Bouchon 1/4"	11SMn30 1.0715	X6CrNiTi18-10 1.4541
	Température maxi	150°C	

La longueur du tube doit être choisi en fonction de la formule suivante:

L'entraxe [L] - 28 mm = la longueur du tube

L'entraxe maxi [L] - 1000 mm

Pour des distances entre axes au dessus de 500 mm il faut monter une pièce intermédiaire!



figure	<b>714</b>
raccordement forme	taraudé droit

## TYPES

figure	corps matière	diamètre nominale DN	pression nominale PN	type
714	<b>N</b> acier carbone S235JR	-	-	• type standard avec tube en verre <b>02</b> Tmax 150 °C
	<b>M</b> acier inoxydable X6CrNiTi18-10	-	-	• type standard avec tube en verre <b>02</b> Tmax 150 °C

## COMMANDE

Pour passer une commande merci d'indiquer le numero de figure (index)



### EXEMPLE DE COMMANDE

